

ВІБРАЦІЙНЕ КАЛІБРУВАЛЬНЕ СИТО ДЛЯ ЯДЕР ГОРІХІВ

C80



Manufacturer of solutions for the harvest and work of the fruits



AMB Rousset
impasse du Tilleul
38470 BEAULIEU - France



Tél : +33 (0) 4 76 36 73 73
Fax : +33 (0) 4 76 36 70 82
E-mail : export@ambrousset.com
www.amb-rousset.com

ВІБРАЦІЙНЕ КАЛІБРУВАЛЬНЕ СИТО ДЛЯ ЯДЕР ГОРІХІВ

C80

Технічні ознаки

Електричний привід потужністю 0,34 кВт

РОБОТА

Безперервна

ПЕРЕВАГИ

3 калібри (стандарт для горіхів: 1 прямокутна сітка \varnothing 12/40 мм та 2 круглі сітки \varnothing 13 мм та \varnothing 18 мм + одна запасна прямокутна сітка \varnothing 14/40 мм)

-Площа калібрування: 250 x 550 мм під стрічкою для точного центрування стрічки.

ВАГА ТА РОЗМІРИ

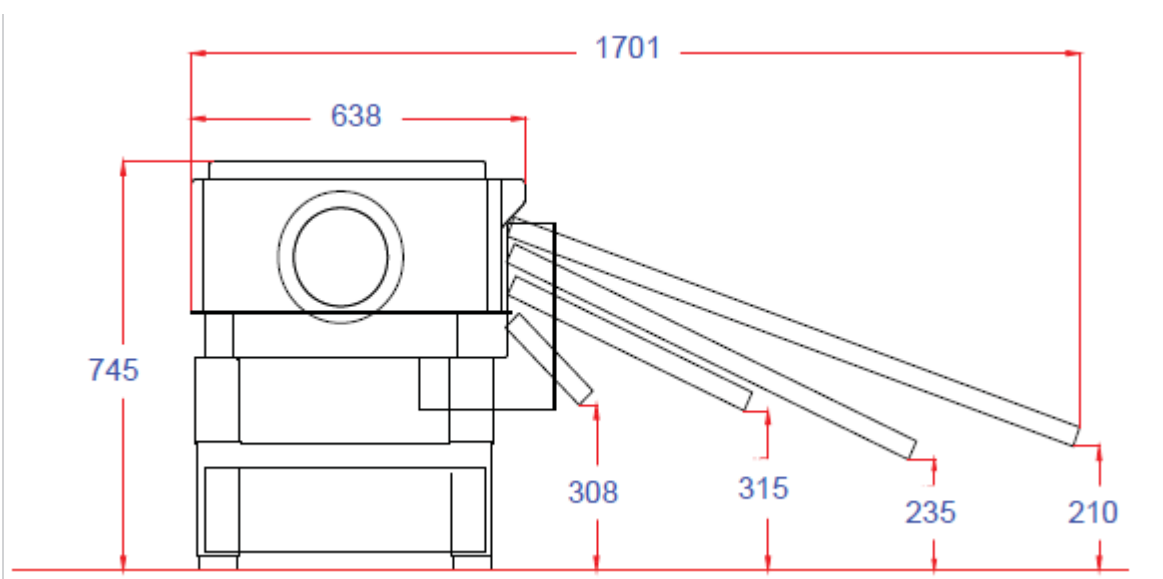
Довжина: 1,70 метра

Ширина: 0,68 метра

Висота: 0,74 метра

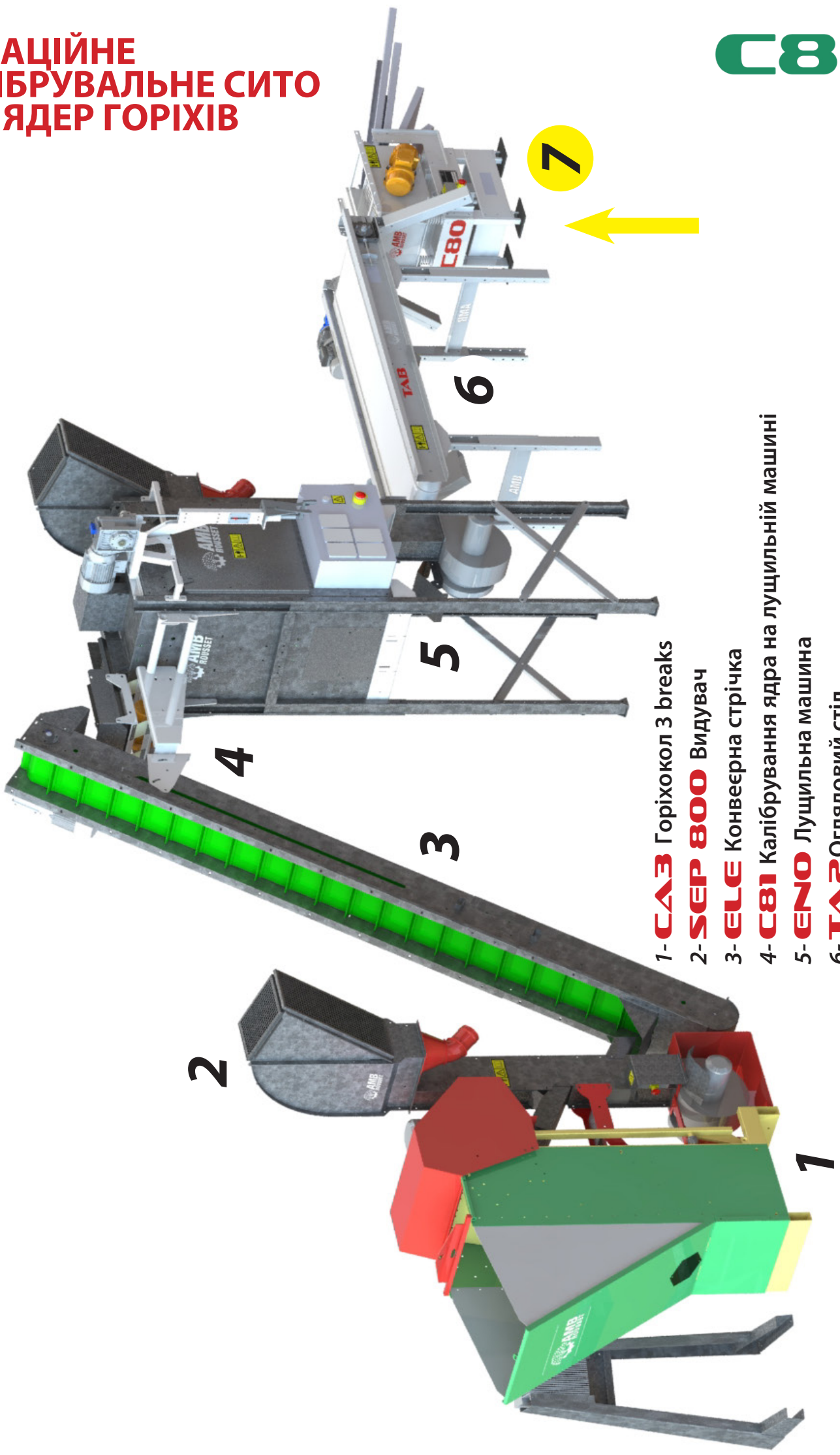
Вага: 220 кг

Продуктивність: від 70 до 100 кг/годину.



ВІБРАЦІЙНЕ КАЛІБРУВАЛЬНЕ СИТО ДЛЯ ЯДЕР ГОРІХІВ

С80



- 1- **СА3** Горіхокол з breaks
- 2- **SEP 800** Видувач
- 3- **ELC** Конвеєрна стрічка
- 4- **СВ1** Калібрування ядра на луцильній машині
- 5- **ENO** Луцильна машина
- 6- **ТА2** Оглядний стіл
- 7- **С80** Вібруюче калібрувальне сито для ядер